



Guide de Planification

Mesures des électroménagers et autres informations

Réfrigérateur

Hauteur : _____
 Largeur : _____
 Dégagement requis lorsque les portes ouvrent : _____
 Profondeur : _____ Profondeur avec poignée : _____
 Frigo en acier inox : oui non
 Profondeur des cotés : _____
 Couleur des cotés : _____

Cuisinière (poêle)

Hauteur : _____
 Largeur : _____
 Profondeur : _____

Cuisinière encastrée
 Plaque de cuisson Largeur : _____

Four encastré
 (Incorporé dans les modules)

Hauteur : _____
 Largeur : _____
 Profondeur : _____

Lave-vaisselle

Hauteur : _____
 Largeur : _____
 Profondeur : _____

Micro-ondes

Hauteur : _____
 Largeur : _____
 Profondeur : _____

Hotte Régulière Avec micro-ondes À cheminée Spéciale

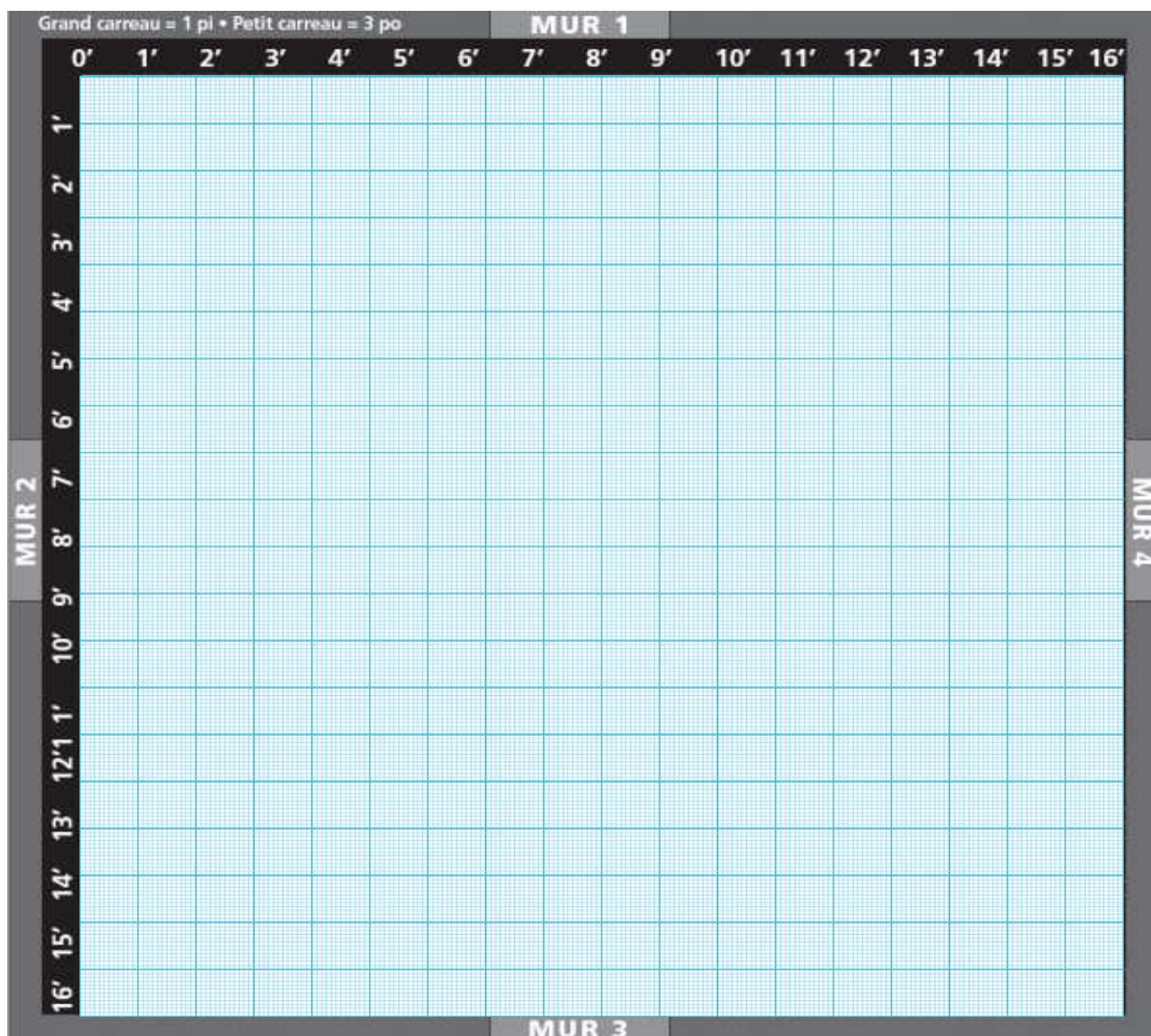
Hauteur : _____
 Largeur : _____
 Profondeur : _____

Évier

Simple Double un et demi

Largeur : _____
 Profondeur : _____

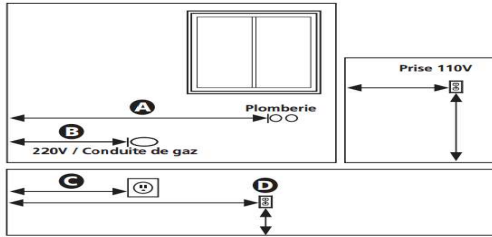
Acier inox Porcelaine Fonte
 Autre _____



Indiquer vos mesures sur le plan

Prendre la mesure approximative des murs pouvant être utilisés, pour la cuisine ou la salle de bains. Situer les éléments comme les portes et les fenêtres. Déterminer à partir du coin du mur, le centre de la cuisinière. Indiquer aussi l'emplacement de l'évier, et signaler tout autre élément à prendre en considération. Faire un petit croquis des murs sur cette feuille. Si possible, prendre quelques photos de votre espace actuel. De plus, vous pouvez apporter des découpures de magazine qui nous indiqueront quel style ou tendance vous aimez.

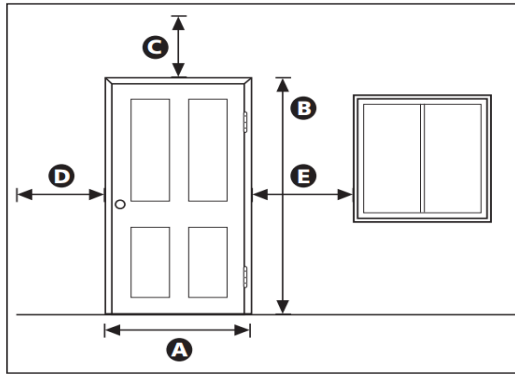
COMMODITÉS



- A** Plomberie
- B** Conduite de gaz
- C** Prise 220V
- D** Prise 110V
- Prise 110V
- Prise 110V
- Prise 110V

	MUR GAUCHE	DU CENTRE	DU PLANCHER
A Plomberie			
B Conduite de gaz			
C Prise 220V			
D Prise 110V			
Prise 110V			
Prise 110V			
Prise 110V			

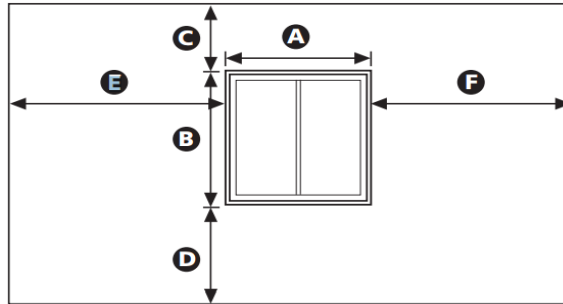
PORTES



PORTE 1

- A** Largeur (incluant cadre) : _____
- B** Hauteur (incluant cadre) : _____
- C** Cadre au plafond :
- D** Cadre au coin gauche ou fenêtre : _____
- E** Cadre au coin droit ou fenêtre : _____

FENÊTRES



FENÊTRE 1

- A** Largeur (incluant cadre) : _____
- B** Hauteur (incluant cadre) : _____
- C** Cadre au plafond :
- D** Cadre au plancher :
- E** Cadre au coin gauche :
- F** Cadre au coin droit :